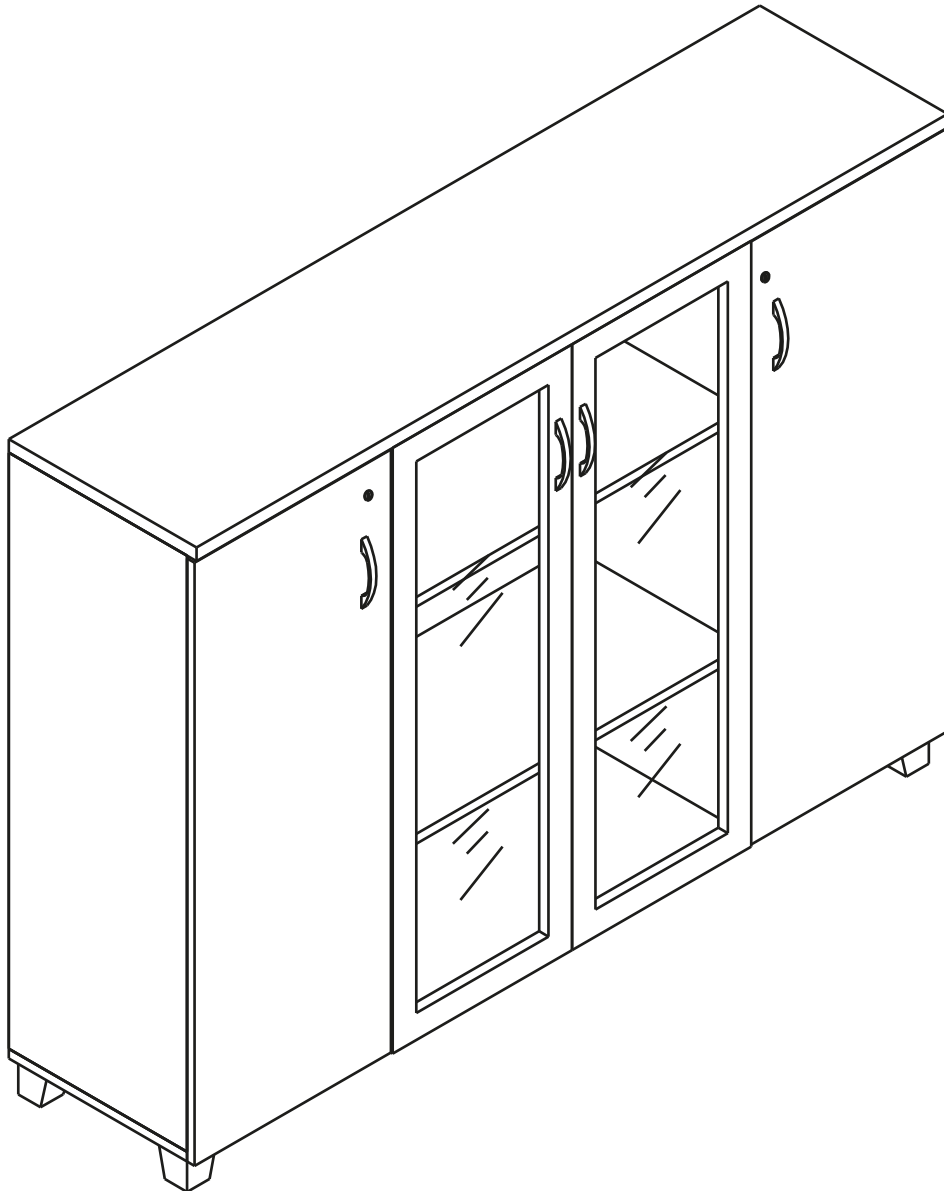
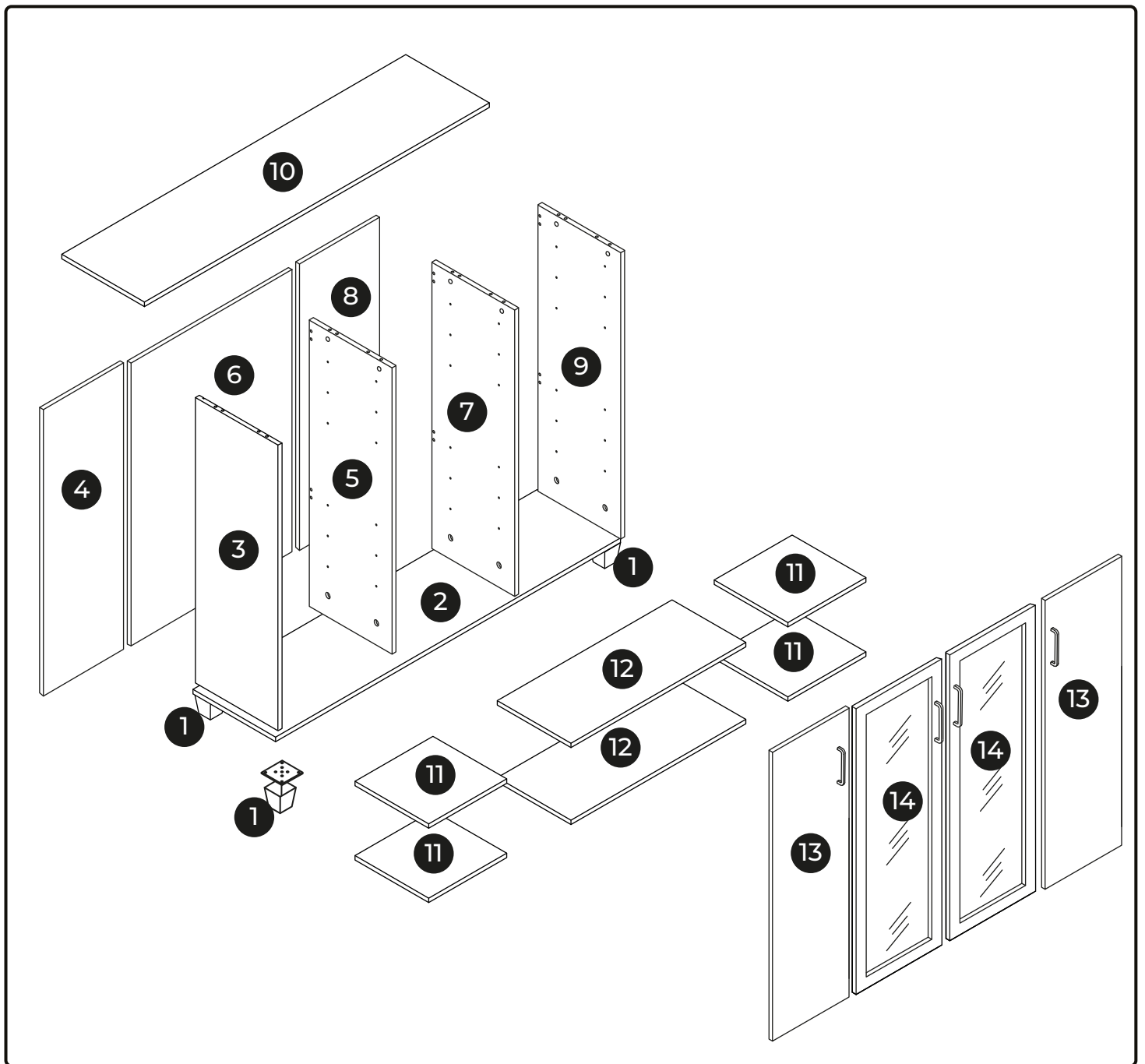


D206

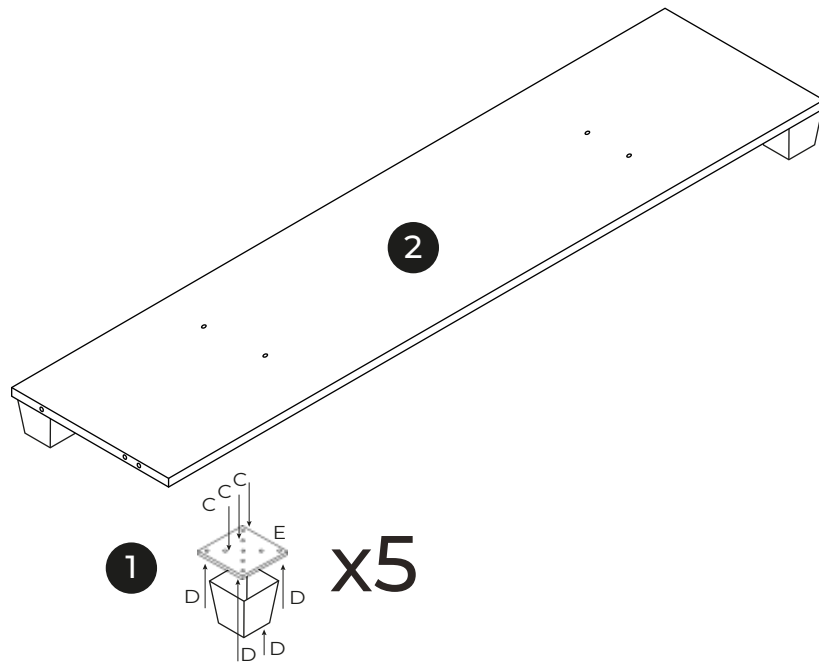
1600 x 400 x 1200 mm



BEMONDI



	<p>A x 28 Ø 15 mm</p>	<p>B x 24 Ø 8 x 40 mm</p>	<p>C x 23 Ø 3,5 x 20 mm</p>	<p>D x 74 Ø 3,5 x 14 mm</p>
	<p>E x 5</p>	<p>F x 4</p>	<p>G x 8 Ø 4 x 22 mm</p>	<p>H x 2</p>
	<p>I x 24 Ø 6 x 17 mm</p>	<p>J2 x 8 Ø 15 mm</p>	<p>K x 3</p>	<p>L x 6</p>
	<p>I x 24 Ø 6 x 17 mm</p>	<p>J2 x 8 Ø 15 mm</p>	<p>M x 6</p>	<p>M x 6</p>

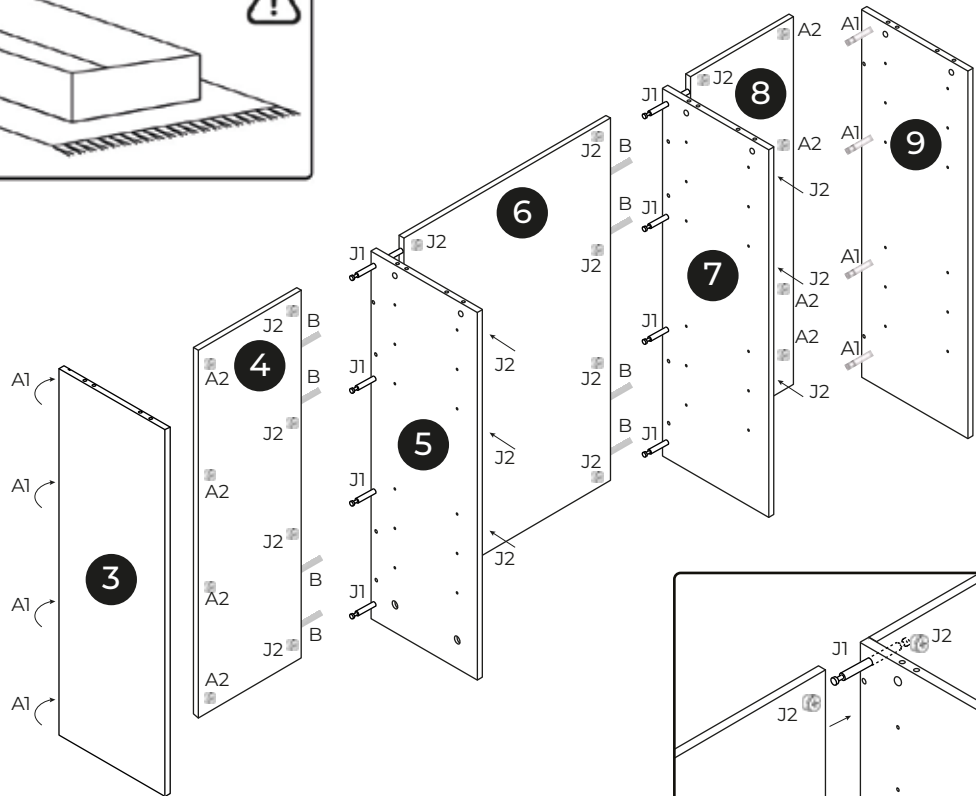
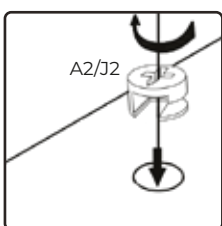
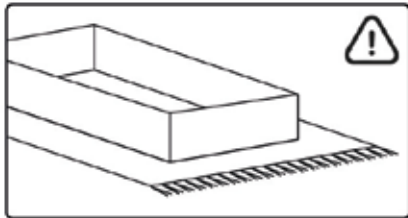
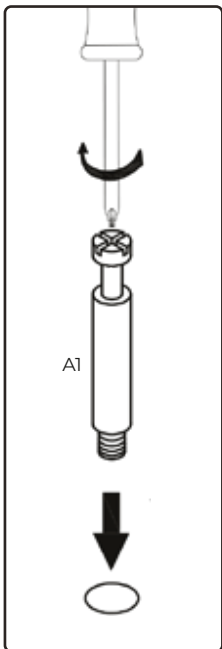



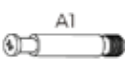
C  x 15

D  x 20


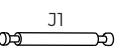

E  x 5

1

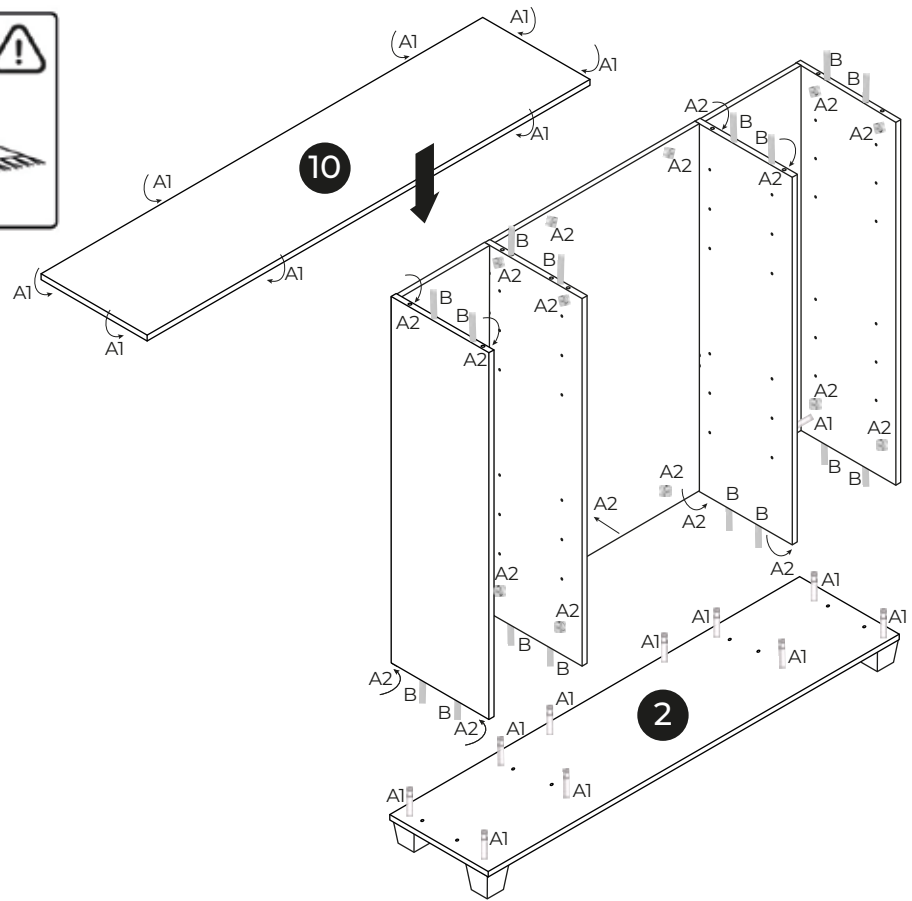
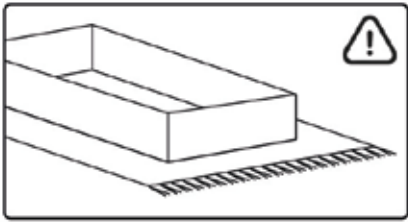



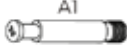
A   x 8

B  x 8

J    x 8

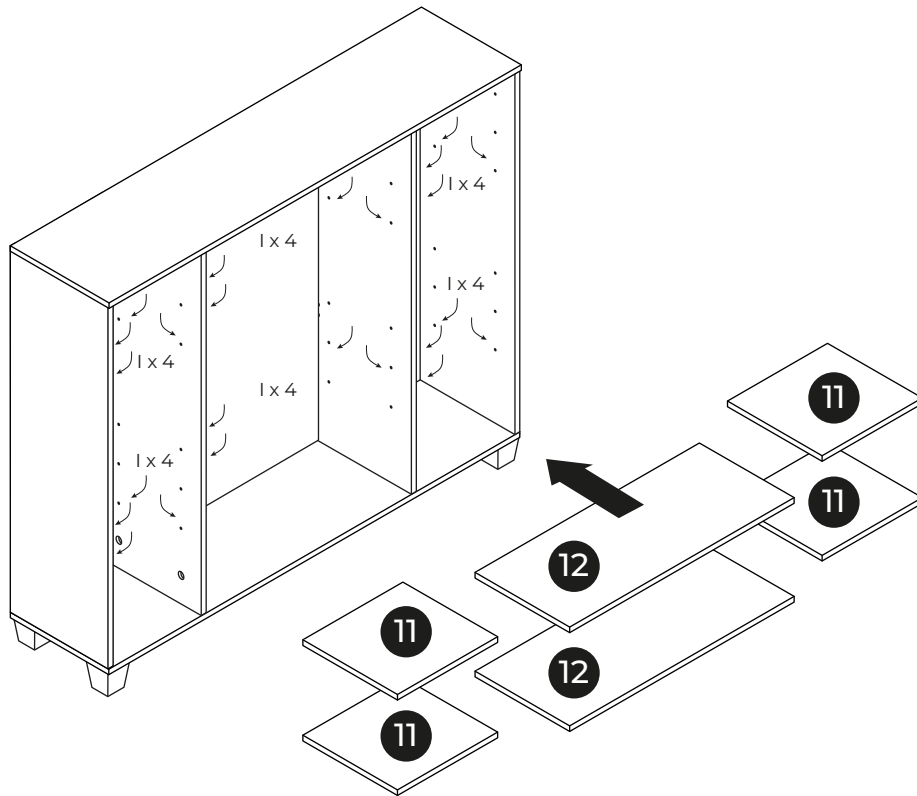
2



A   x 20

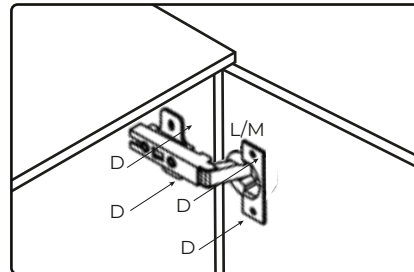
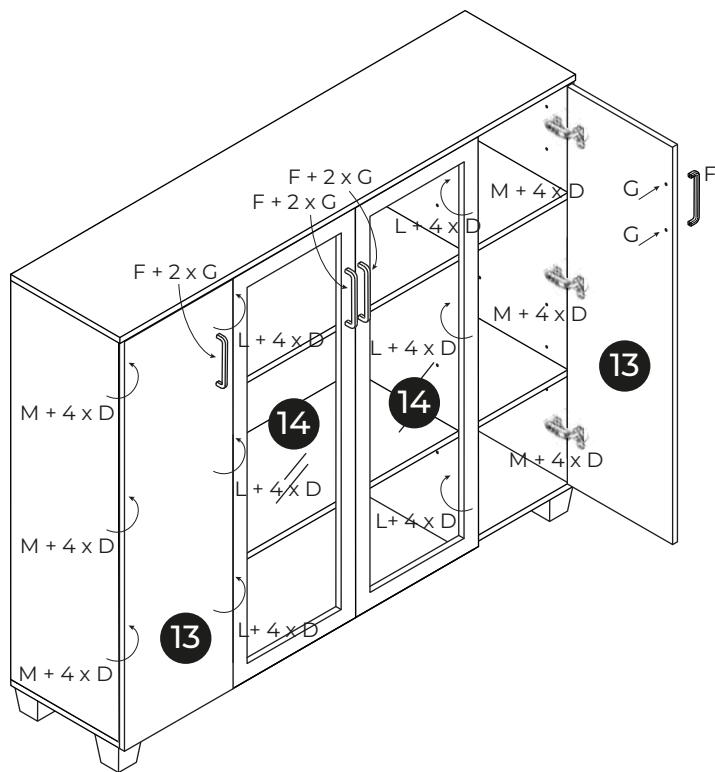
B  x 16


3

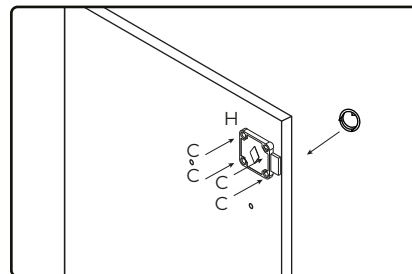
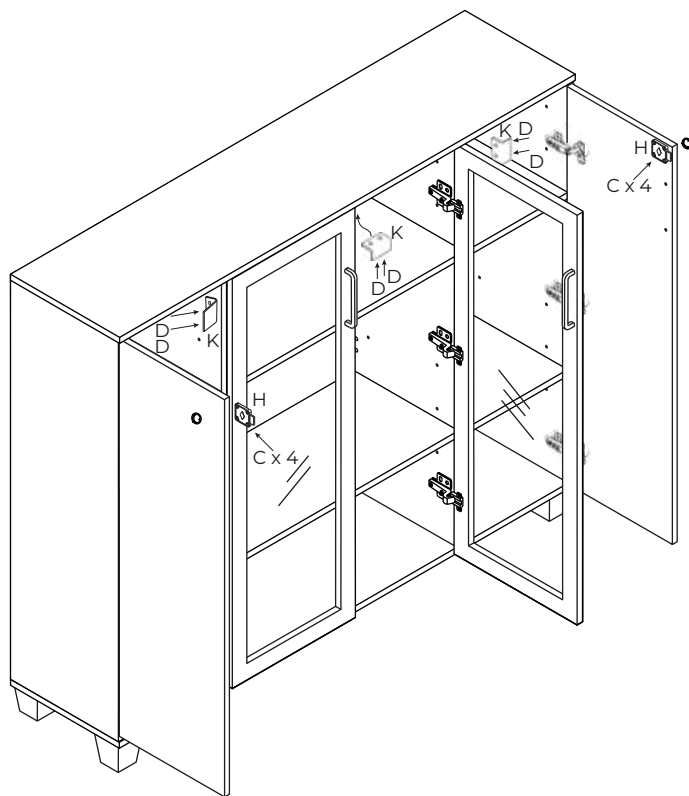


I  x 24

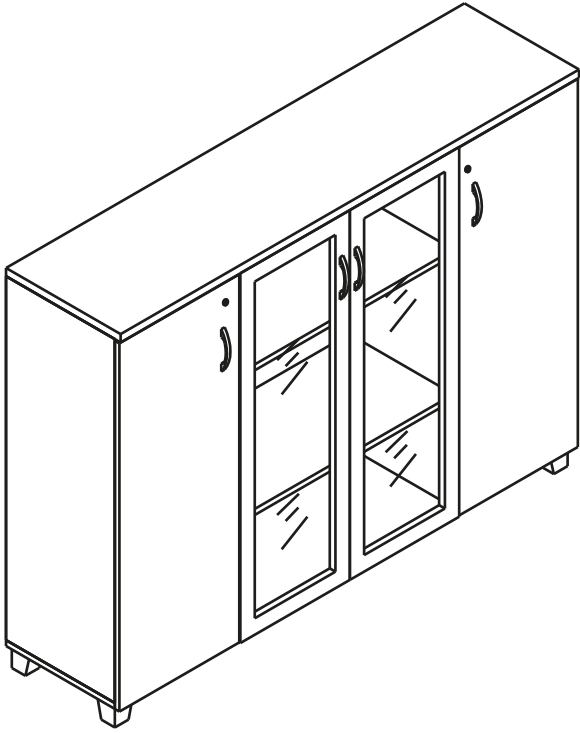
4



- | | | | | | |
|--|--|---|---|--|----------|
| D  x 48 | F  x 4 | G  x 8 | L  x 6 | M  x 6 | 5 |
|--|--|---|---|--|----------|



- | | | | | |
|---|---|---|---|----------|
| C  x 8 | D  x 6 | H  x 2 | K  x 3 | 6 |
|---|---|---|---|----------|



180°

